

## (CBB82B) 塑胶外壳双面金属化聚丙烯膜电容器规格书

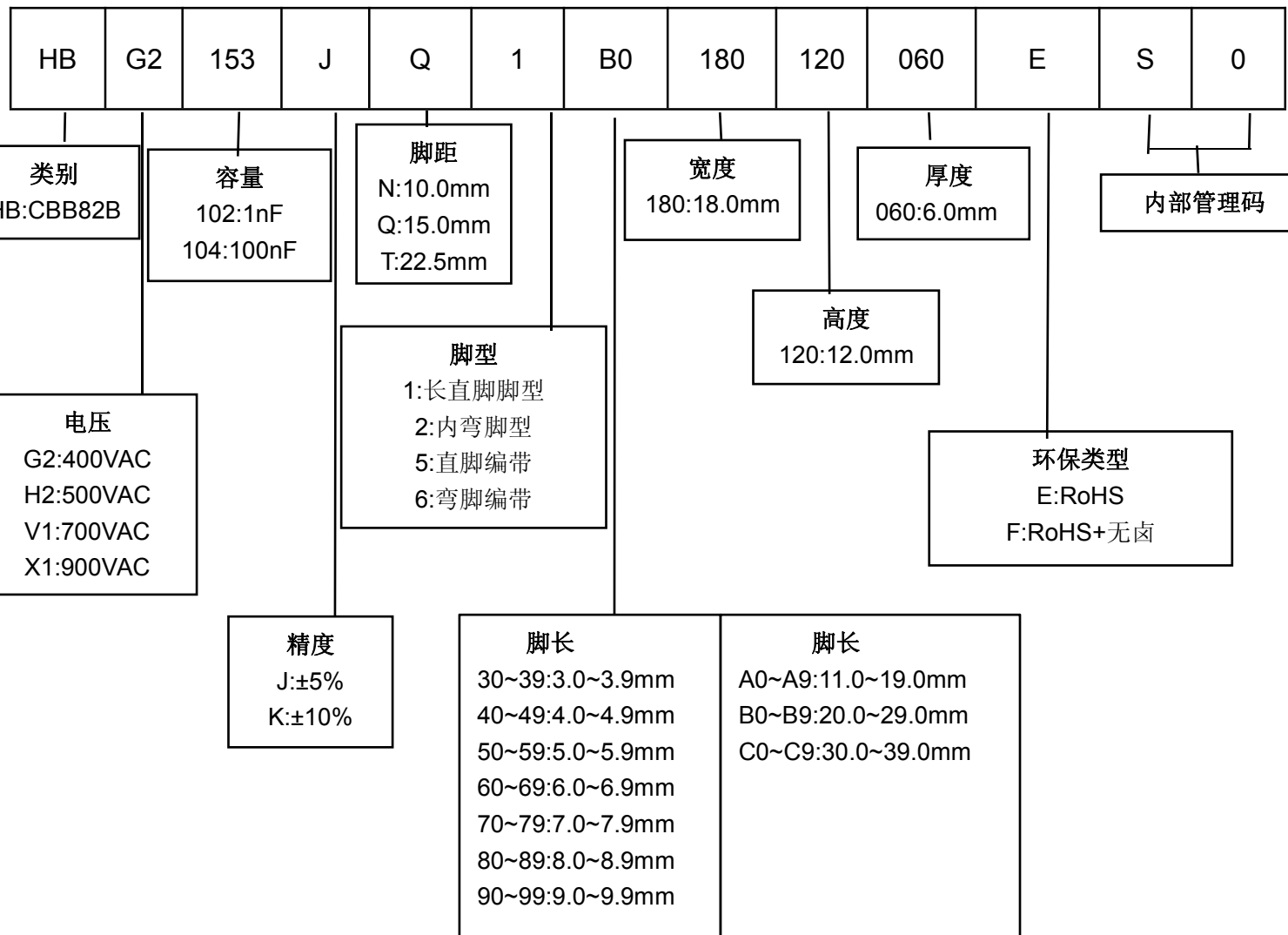
### 特点

- 电容器容量范围从 0.001uF 到 0.1uF。
- 工作温度：-40℃~85℃
- 储存温度：15℃~35℃
- 损耗小，内部温升小
- 优异的阻燃性能
- 负电容量温度系数。
- 双面金属化结构。

### 用途

- 广泛应用于高压高频脉冲电路中。
- 电子镇流器和节能灯中。

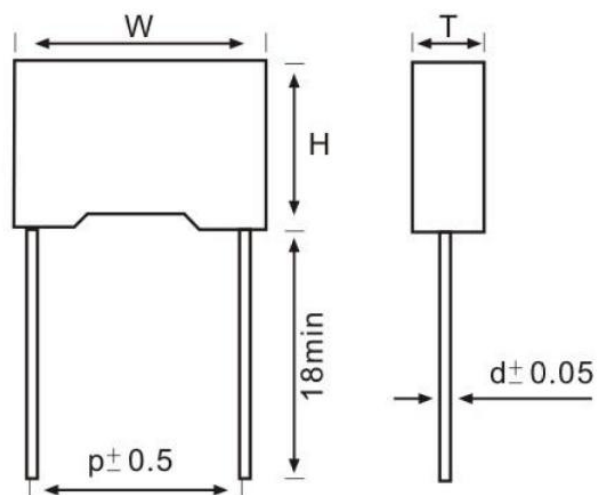
## 料号编码原则



## 技术要求

气候类别	40/100/56
额定电压	400VAC(1000VDC)、500VAC(1200VDC)、 700VAC(1600VDC)、900VAC(2000VDC)
损耗角正切	≤0.1%(1KHz、1.0Vrms、20℃)
耐电压	1.75U <sub>R</sub> (5s)
绝缘电阻	IR≥50000MΩ (AT 100VDC、60SEC、20℃)

## 外形尺寸 (mm)

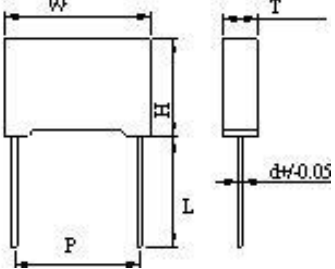
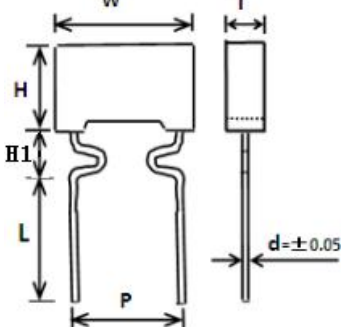


容量( $\mu\text{F}$ )	电压	尺寸(mm)				
		W Max	H Max	T Max	P $\pm 1.0$	d $\pm 0.05$
0.001	400VAC	13.0	9.0	4.0	10.0	0.6
	500VAC	18.0	11.0	5.0	15.0	0.8
	700VAC	18.0	11.0	5.0	15.0	0.8
	900VAC	26.0	13.5	6.0	22.5	0.8
0.0012	400VAC	13.0	9.0	4.0	10.0	0.6
	500VAC	18.0	11.0	5.0	15.0	0.8
	700VAC	18.0	11.0	5.0	15.0	0.8
	900VAC	26.0	13.5	6.0	22.5	0.8
0.0015	400VAC	13.0	9.0	4.0	10.0	0.6
	500VAC	18.0	11.0	5.0	15.0	0.8
	700VAC	18.0	11.0	5.0	15.0	0.8
	900VAC	26.0	13.5	6.0	22.5	0.8
0.0018	400VAC	13.0	11.0	5.0	10.0	0.6
	500VAC	18.0	11.0	5.0	15.0	0.8
	700VAC	18.0	11.0	5.0	15.0	0.8
	900VAC	26.0	13.5	6.0	22.5	0.8
0.0022	400VAC	13.0	11.0	5.0	10.0	0.6
	500VAC	18.0	11.0	5.0	15.0	0.8
	700VAC	18.0	11.0	5.0	15.0	0.8
	900VAC	26.0	13.5	6.0	22.5	0.8

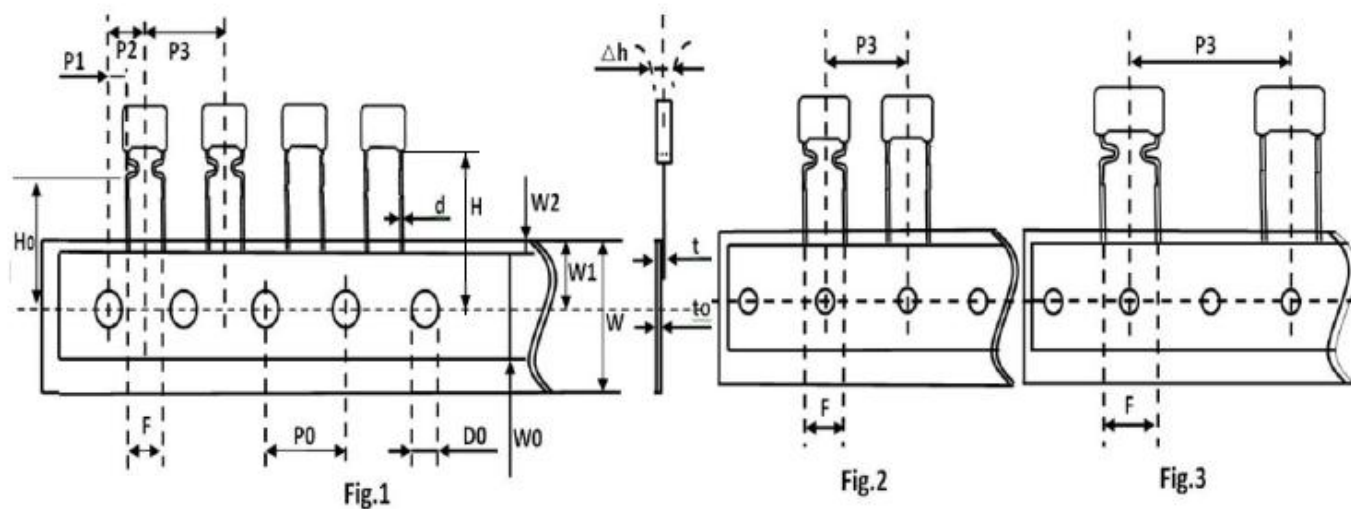
容量(uF)	电压	尺寸(mm)				
		W Max	H Max	T Max	P±1.0	d±0.05
0.0027	400VAC	13.0	11.0	5.0	10.0	0.6
	500VAC	18.0	11.0	5.0	15.0	0.8
	700VAC	18.0	12.0	6.0	15.0	0.8
	900VAC	26.0	13.5	6.0	22.5	0.8
0.0033	400VAC	13.0	11.0	5.0	10.0	0.6
	500VAC	18.0	11.0	5.0	15.0	0.8
	700VAC	18.0	12.0	6.0	15.0	0.8
	900VAC	26.0	13.5	6.0	22.5	0.8
0.0039	400VAC	13.0	12.0	6.0	10.0	0.6
	500VAC	18.0	11.0	5.0	15.0	0.8
	700VAC	18.0	13.5	7.5	15.0	0.8
	900VAC	26.0	13.5	6.0	22.5	0.8
0.0047	400VAC	13.0	13.0	7.0	10.0	0.6
	500VAC	18.0	11.0	5.0	15.0	0.8
	700VAC	18.0	13.5	7.5	15.0	0.8
	900VAC	26.0	13.5	6.0	22.5	0.8
0.0056	400VAC	13.0	13.0	7.0	10.0	0.6
	500VAC	18.0	12.0	6.0	15.0	0.8
	700VAC	18.0	13.5	7.5	15.0	0.8
	900VAC	26.0	13.5	6.0	22.5	0.8
0.0068	400VAC	18.0	11.0	5.0	15.0	0.8
	500VAC	18.0	12.0	6.0	15.0	0.8
	700VAC	18.0	14.5	8.5	15.0	0.8
	900VAC	26.0	16.5	7.0	22.5	0.8
0.0082	400VAC	18.0	12.0	6.0	15.0	0.8
	500VAC	18.0	13.5	7.5	15.0	0.8
	700VAC	26.0	15.0	6.0	22.5	0.8
	900VAC	26.0	16.5	7.0	22.5	0.8
0.01	400VAC	18.0	12.0	6.0	15.0	0.8
	500VAC	18.0	13.5	7.5	15.0	0.8
	700VAC	26.0	13.5	7.0	22.5	0.8
	900VAC	26.0	17.0	8.5	22.5	0.8
0.012	400VAC	18.0	12.0	6.0	15.0	0.8
	500VAC	18.0	14.5	8.5	15.0	0.8
	700VAC	26.0	16.5	7.0	22.5	0.8
	900VAC	26.0	19.0	11.0	22.5	0.8

容量(uF)	电压	尺寸(mm)				
		W Max	H Max	T Max	P±1.0	d±0.05
0.015	400VAC	18.0	13.5	7.5	15.0	0.8
	500VAC	18.0	15.0	9.0	15.0	0.8
	700VAC	26.0	17.0	8.5	22.5	0.8
	900VAC	26.0	19.0	10.0	22.5	0.8
0.018	400VAC	18.0	13.5	7.5	15.0	0.8
	500VAC	26.0	15.0	6.0	22.5	0.8
	700VAC	26.0	19.0	10.0	22.5	0.8
	900VAC	26.0	20.0	10.0	22.5	0.8
0.022	400VAC	18.0	14.5	8.5	15.0	0.8
	500VAC	26.0	16.5	7.0	22.5	0.8
	700VAC	26.0	19.0	10.0	22.5	0.8
0.027	400VAC	18.0	16.5	10.0	15.0	0.8
	500VAC	26.0	17.0	8.5	22.5	0.8
	700VAC	26.0	20.0	11.0	22.5	0.8
0.033	400VAC	26.0	16.5	7.0	22.5	0.8
0.039	400VAC	26.0	16.5	7.0	22.5	0.8
0.047	400VAC	26.0	17.0	8.5	22.5	0.8
0.056	400VAC	26.0	19.0	10.0	22.5	0.8
0.068	400VAC	26.0	19.0	10.0	22.5	0.8
0.082	400VAC	26.0	19.0	10.0	22.5	0.8
0.1	400VAC	26.0	20.0	11.0	22.5	0.8

### 脚型、脚长说明

脚型	图示	脚长 L (mm)	高度 H1(mm)
长直脚脚型		① $[2.5 \leq L < 6.0] \pm 0.5$ ; ② $[6.0 \leq L \leq 10] \pm 1.0$	/
内弯脚型		① $[2.5 \leq L < 6.0] \pm 0.5$ ; ② $[6.0 \leq L \leq 10] \pm 1.0$	脚距 $P > 10\text{mm}$ : $H1 < 6.0\text{mm}$ 脚距 $P \leq 10\text{mm}$ : $H1 < 5.0\text{mm}$

## 编带尺寸 (mm)



代码	Fig.1	Fig.2	Fig.2	Fig.3	Fig.3	误差
	P=5.0	P=7.5	P=10	P=15	P=20/22.5	
P3	12.7	12.7	12.7	25.4	30.0	±1.0
P2	6.35	/	/	/	/	±1.3
P0	12.7	12.7	12.7	12.7	15.0	±0.3
P1	3.85	/	/	/	/	±0.7
F	5.0	7.5	10.0	15.0	20.0/22.5	±1.0
H	20.0	20.0	20.0	20.0	20.0	±1.0
H0	16.5	16.5	16.5	16.5	16.5	±0.5
Δh	0	0	0	0	0	±2.0
W	18.0	18.0	18.0	18.0	18.0	+1.0/-0.5
W0	12.0	12.0	12.0	12.0	12.0	±1.0
W1	9.0	9.0	9.0	9.0	9.0	±0.5
W2	3.0	3.0	3.0	3.0	3.0	Max
D0	4.0	4.0	4.0	4.0	4.0	±0.3
d	0.5	0.6	0.6	0.8	0.8	±0.05
t	1.0	1.1	1.1	1.4	1.4	±0.2
t0	0.38	0.38	0.38	0.47	0.47	±0.04